



Przemysłowe wagi etykietujące serii

DPS-5600

japońskiej firmy Teraoka Seiko CO.,
Ltd. (DIGI), światowego lidera
w produkcji zintegrowanych
systemów do ważenia, pakowania
i etykietowania produktów.



**WAGI ETYKIETUJĄCE
SERIA DPS-5600**

Szybki wydruk etykiet termicznych

*Konsola PC z dużym, czytelnym,
kolorowym ekranem dotykowym*

*Możliwość zastosowania etykiet
linerless*

Kompaktowa budowa urządzenia

Konsola z kolorowym ekranem dotykowym

- Łatwa, intuicyjna zmiana parametrów produktu lub parametrów pracy maszyny przy użyciu dużego (15"), kolorowego ekranu dotykowego.
- Dowolna, przyjazna dla obsługującego konfiguracja ekranu operacyjnego.
- Podgląd etykiety, podgląd produktu, video - pomoc operatora.
- Nieograniczone możliwości w zakresie programowania między innymi: nazwa towaru, numer PLU, cena jednostkowa, cena/szt., należność, składniki, komunikaty reklamowe, komunikaty specjalne, teksty dodatkowe, tara, masa, daty, kody kreskowe, rysunki (bmp), alergeny, wartości odżywcze, traceability, etc.
- Możliwość drukowania dowolnych znaków językowych (multilanguage).



Doskonała jakość drukowania

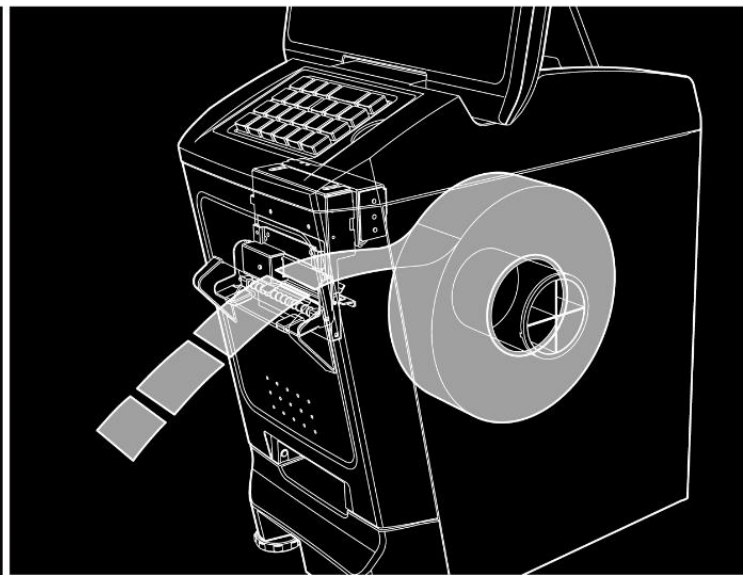
- Wysoka rozdzielczość głowicy termicznej (300 dpi) zapewnia niezwykle dokładny i czytelny wydruk etykiet.
- Szeroka głowica (80mm) umożliwia umieszczenie na etykiecie wszystkich niezbędnych informacji. Zapobiega wydrukowi nieczytelnych etykiet.
- Programowa kontrola stanu głowicy termicznej.

Waga

- Niezawodna konstrukcja platformy ważącej, dostępna w trzech wersjach.
- Precyzyjny, bardzo szybki przetwornik A/D pozwalający na wykonywanie bardzo szybkich operacji ważenia.

Drukarka

- Możliwość stosowania etykiet linerless (etykiety bezpodkładowe) - opcja!
- AUTOSIZING - unikalne rozwiązanie (tylko dla etykiet typu linerless), dynamicznie określana długość etykiety zależnie od jej zawartości, im więcej informacji tym dłuższa etykieta.
- Opcjonalna dodatkowa drukarka pozwala na wydruk etykiet o innym rozmiarze, etykiet reklamowych np. promocji, przepisów dla konsumentów.



Obsługa codzienna

- Bardzo prosta konstrukcja drukarki, łatwa wymiana etykiet.
- Niezawodny mechanizm drukujący.

Dwie wersje urządzenia w zależności od miejsca instalacji:



DPS-5600

Standardowy - przeznaczony głównie do sklepów:

DPS-5600 – kompaktowa budowa, wymiana etykiet od frontu pozwala na maksymalne wykorzystanie powierzchni roboczej.



DPS-5600M

Modułowy - konfiguracja przeznaczona dla zakładów produkcyjnych:

DPS-5600M- dowolne ustawienie konsoli i drukarki, drukarka z aplikatorem etykiet pozwalająca na maksymalne przyspieszenie cyklu ważenia i etykietowania.



ex. 86mm ▶ 60mm

Linerless (etykiety bez podkładu)



Główne korzyści:

- Redukcja strat związanych z przestojami pracy urządzenia.
- Wyeliminowanie kosztów związanych z odpadami powstałymi po tradycyjnych etykietach.
- Obniżenie kosztów transportu.
- Zmniejszenie powierzchni potrzebnej na przechowywanie etykiet.
- Wzrost efektywności obsługi.

Ekonomia, efektywność i działania proekologiczne

Model DPS-5600 w wersji LL wyposażony jest w unikatową drukarkę **Linerless** pozwalającą na znaczne (nawet do 30%) zmniejszenie kosztów ponoszonych na materiały eksploatacyjne m.in. poprzez możliwość wydruku na etykietach bez podkładu (większa ilość etykiet na 1 rolce, brak odpadu w postaci papierowego podkładu).

Funkcja AUTOSIZING

Automatyczne, dynamiczne określenie długości etykiety w zależności od jej zawartości, im więcej informacji tym dłuższa etykieta.

Unikatowe rozwiązania w zakresie cięcia etykiet

Krawędź etykiety po cięciu jest gładka i prosta. Drukarka LL pozwala na wydruk etykiet o różnych długościach z jednej rolki etykiet, puste pola na etykietach są dynamicznie eliminowane dostosowując jej długość do rzeczywistych potrzeb w zakresie ilości niezbędnego miejsca na drukowane dane.

Parametry techniczne

Ważenie

Zakres ważenia	Max. 3/6 kg	Max. 6/15 kg	Max. 15/30 kg
Dokładność ważenia	e=1/2g	e=2/5g	e=5/10g

Drukowanie

Typ wydruku: drukarka termiczna
Rozdzielczość: 12 dot/mm (300dpi)

Rozmiar etykiet standard

Szerokość: 25-80 mm
Długość: 20-300 mm

Rozmiar etykiet linerless

Szerokość: 44 lub 59 mm
Długość: 0 - 500 mm (zadruk do 300 mm)

Wymiary rolki etykiety

Średnica rolki zewn.: Max. 190 mm
Średnica rolki wewn.: 42 lub 76mm

Konsola

Wyświetlacz: TFT LCD kolor 15"
Klawiatura: Klawisze funkcyjne oraz ekran dotykowy
Dostępna pamięć na dane: 8.8GB

Zasilanie

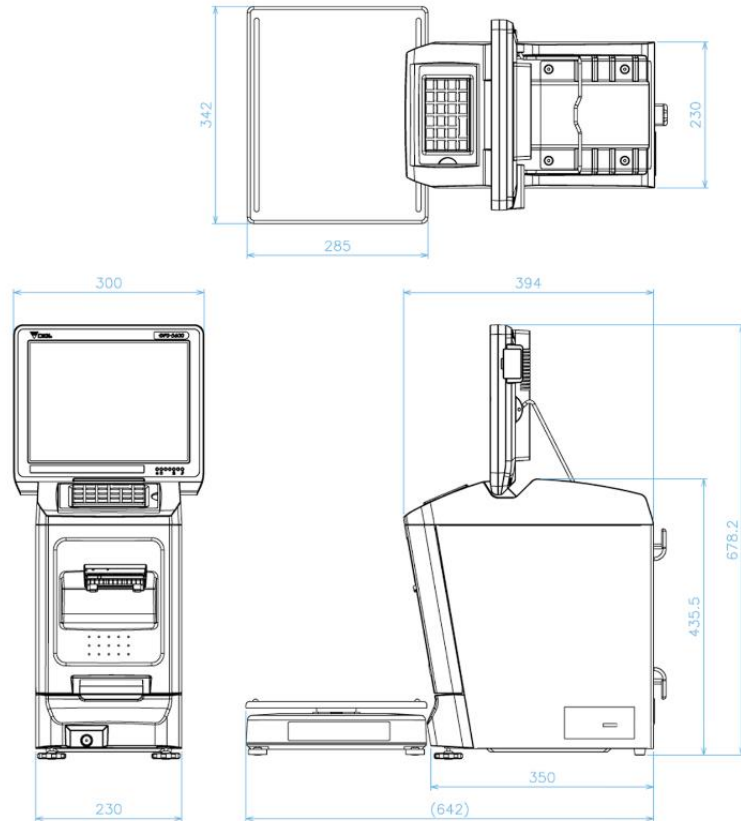
220-240V, 50/60Hz

Pobór mocy

125W

Masa własna urządzenia

- Konfiguracja standardowa z pojedynczą drukarką: 16.5 kg
- Konfiguracja modułarna z pojedynczą drukarką: 19.7 kg
- Konfiguracja modułarna z podwójną drukarką: 25.7 kg
- Pomost wagowy: 3.8 kg



Wyłączny dystrybutor marki **DIGI** w Polsce:

Yakudo Plus Sp. z o.o.
ul. Spokojna 76, 43-230 Goczałkowice-Zdrój
tel: +48 32 218 69 10, fax: +48 32 218 69 15
yakudo@yakudo.eu, www.yakudo.eu



TERAOKA SEIKO CO., LTD.

13-12 Kugahara 5-chome, Ohta-ku
Tokyo 146-8580, JAPAN
tel: +81-3-3752-2131, fax: +81-3-3752-2801
info@hg.digi.co.jp, www.digisystem.com